



# BOMBA A PISTONES DE ALTA PRESIÓN *MOD 65/120*

## Manual del Operador

Pieza N° MANUAL-0003

# PAZIMA



## Indice

**2** Indicaciones  
generales de  
seguridad /  
Procedimiento  
general de uso

**3** Inspección  
preliminar /  
Problemas /  
Alimentación /  
Parada /  
Mantenimiento pre-  
ventivo de la bomba

**4** Bomba de tres  
pistones /

**5** Códigos de  
repuestos /

## Indicaciones generales de seguridad

El mal uso de bombas e instalaciones de alta presión, y el no cumplimiento de las instrucciones de utilización y mantenimiento puede causar lesiones graves a personas y / o daños a la propiedad. Para cualquier pedido de reparación o de uso de la unidad de alta presión debe poseer la competencia necesaria para hacerlo. Por lo tanto, debe ser consciente de las características de los componentes utilizados, y debe adoptar todas las precauciones necesarias con el fin de garantizar la máxima seguridad en cualquier condición de funcionamiento. Por el interés en la seguridad, ninguna precaución dada que sea razonablemente factible debe ser descuidada.

PAZIMA S.A.

## Procedimiento general de uso

- El Operador siempre debe respetar los procedimientos de seguridad antes de cualquier otro interés, sus acciones siempre deben regirse por el sentido común y la responsabilidad.
- El Operador siempre debe usar los elementos de seguridad apropiados.

**Nota: La ropa adecuada efectivamente puede proteger contra pulverización del agua, pero no puede ofrecer una protección adecuada contra el impacto directo de chorros de agua a partir de una cierta distancia. Algunas circunstancias pueden requerir más protección.**

- Se aconseja emplear un equipo de al menos dos operadores, capaz de proporcionar la asistencia mutua e inmediata si es necesario, y para rotar sus funciones en caso de largo y trabajo pesado.
- El acceso a la zona de trabajo que está dentro del área de los chorros de agua debe estar absolutamente prohibido, esta área debe ser libre de objetos que puedan ser involuntariamente afectados por la chorro a presión, causando daños o situaciones peligrosas.
- El chorro de agua debe ser dirigido hacia el área de trabajo, incluso durante la prueba preliminar o inspecciones.
- El Operador siempre debe prestar atención a las trayectorias de los escombros eliminados por el chorro de agua. Si es necesario, protectores secundarios adecuados deben ser proporcionados por el Operador con el fin de proteger cualquier cosa que pueda ser accidentalmente expuesta.
- Por ninguna razón el operador se debe distraer durante la operación. El personal que tiene que acceder al área de trabajo debe esperar a que el operador suspenda su labor, e inmediatamente después hacer notar su presencia.
- Por razones de seguridad, es importante que cada miembro del equipo este perfectamente consciente de las intenciones y acciones de otros miembros del equipo con el fin de evita peligrosos malentendidos.

**Reconocer los avisos de seguridad.**



*Recuerde antes de realizar cualquier tarea utilizar los siguientes elementos de protección personal:*



USE PROTECCIÓN AUDITIVA



USE PROTECCIÓN VISUAL



USE GUATES

**BOMBA A PISTONES DE ALTA PRESIÓN**

**MOD 65/120**

## Inspección preliminar

Reconocer los avisos de seguridad.



Antes de arrancar la unidad, el operador debe comprobar:

- Verificar que la línea de succión este siempre conectada, la bomba nunca debe trabajar en seco
- El filtro de entrada de la bomba deben estar perfectamente limpios.
- Todas las conexiones de aspiración y expulsión deben estar correctamente apretadas.
- Inspeccionar el correcto nivel de aceite de la bomba por medio de la varilla colocada en la parte superior de la carcasa.
- Las mangueras de alta presión no muestran signos aparentes de abrasión, y que las conexiones estén en perfecto estado.
- Cualquier duda o anomalía razonable que pueda surgir antes o durante el funcionamiento debe ser inmediatamente reportadas y verificadas por personal competente. En estos casos, la presión debe estar libera inmediatamente y se detenida la unidad de alta presión.

## Alimentación

La bomba siempre debe recibir el agua por gravedad o por alimentación forzada y nunca chupar de un nivel inferior, para obtener una mejor eficiencia volumétrica y sobre todo para evitar la cavitación.

## Parada

1. Si el periodo de tiempo en desuso es prolongado es conveniente primero, hacer funcionar la bomba con algún aceite soluble.
2. Desagotar completamente el circuito.
3. Hacer funcionar la bomba en vacío por algunos segundos para vaciar el interior de la misma, sobre todo si existe el problema de congelamiento por bajas temperaturas.

**Si la bomba está congelada o parece congelada en ningún caso la bomba debe ser operada hasta que todo el sistema haya sido descongelado.**

## Problemas

1

### Si la bomba no succiona

- La línea de aspiración no esta correctamente sellada pudiendo aspirar aire.
- Válvulas del cabezal adheridas
- Llave de cierre del filtro ( tuerca amarilla ) en posición incorrecta

2

### Si la bomba golpea o fluctúa la presión

- Válvula obstruida
- Nivel de succión demasiado bajo
- Obturación en la red de alimentación
- Retenes de bombeo gastados
- Succión de aire en la línea de alimentación
- La bomba no ha sido lo suficientemente cebada

3

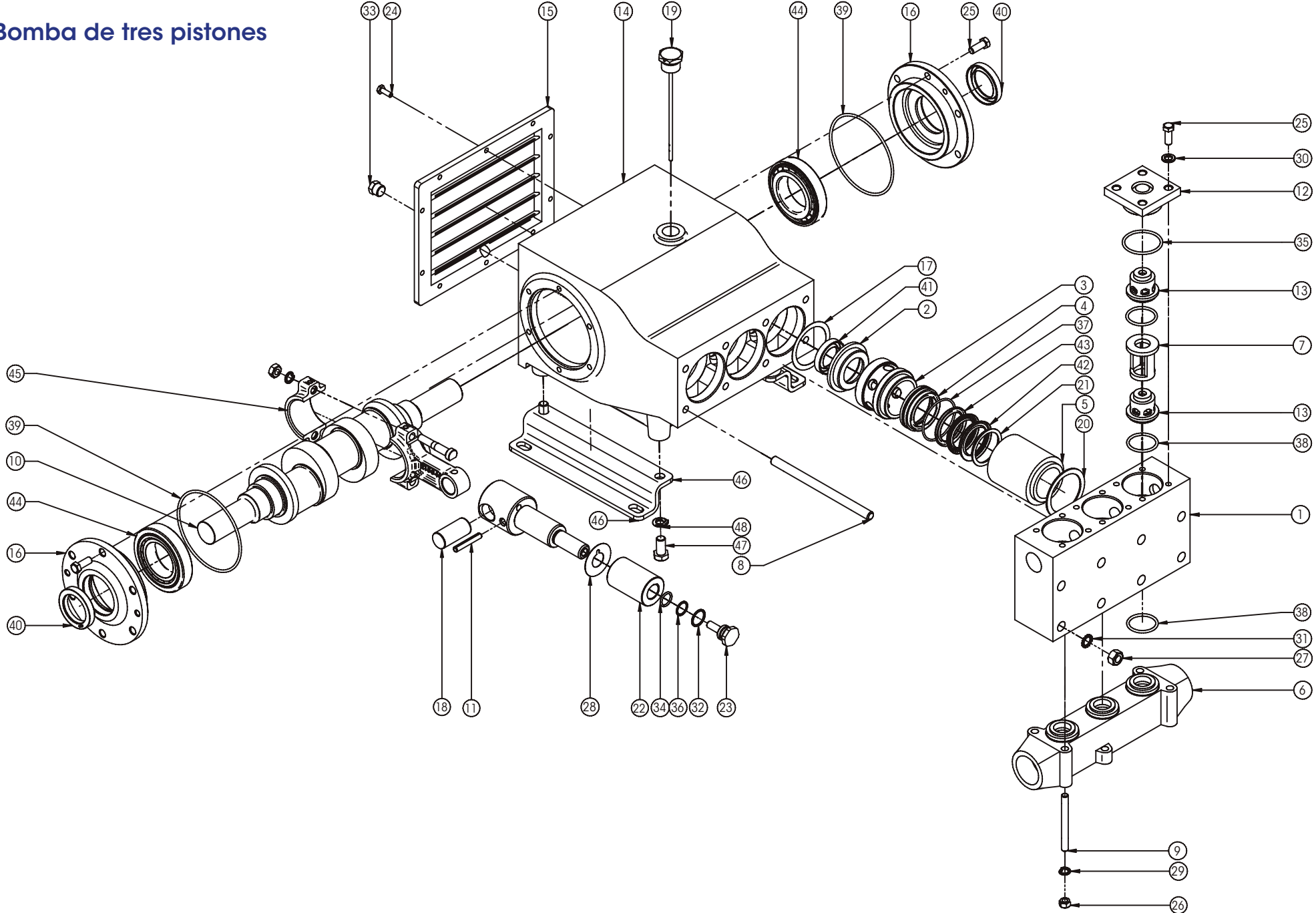
### Si la bomba no levanta presión

- Desgaste en asiento y bolilla de la válvula reguladora
- Desgaste en las válvulas del cabezal

## Mantenimiento preventivo de la bomba

CADA 500 HORAS	CADA 1000 HORAS
Chequear el nivel de aceite	Cambio de aceite
Tipo de Aceite: Hidraulico 150 capacidad 3 ltrs	Revisar / remplazar: • Aro O` ring de cabezal • Válvula del cabezal • Retenes de bombeo

# Bomba de tres pistones





## Códigos de repuesto


16	Tapa Porta Rodamiento	2	215070	32	Arandela Cobre 22 x 26	3	010762	48	Arandela Elastica 1/2"	4	010724
15	Tapa Carcaza	1	215030	31	Arandela C/Dentado Ext.	8	010758	47	Bulon 1/2" W x 1" G5	4	010070
14	Carcaza	1	215010	30	Arandela Biselada Ø 3/8"	12	010754	46	Soporte bomba	2	293102
13	Conjunto Valvula	6	2200500	29	Arandela Elastica 3/8"	6	010722	45	Conjunto Biela	3	2200600
12	Tapa Valvula	3	2200400	28	Arandela Ac.Inox. 22.3 x	3	010706	44	Rodamiento 30211	2	012069
11	Conjunto Vastago Piston	3	2200300	27	Tuerca 1/2" W	8	010626	43	V Intermedia VI-4005	3	011501
10	Cigüeñal	1	2200010	26	Tuerca 3/8" W	6	010623	42	Reten Tipo V 60 x 45	6	011500
9	Esparrago	6	2200012	25	Bulon 3/8" W x 1" G5	24	010063	41	Reten 35 x 52 x 10 DL	3	011261
8	Esparrago Sujecion	8	2200011	24	Bulon C/Exa. Ø 1/4" W x	10	010022	40	Reten 45 x 62 x 8 DL NBR	2	011257
7	Separador Valvula	3	2200009-INOX	23	Perno Ajuste Camisa	3	966180	39	Aro O'ring 2-247	2	011248
6	Conducto Inferior	1	2200007	22	Piston Ceramico	3	966170	38	Aro O'ring 2-222 H	9	011243
5	Camara Bombeo	3	2200006	21	Anillo de Apoyo Ø 45	3	966090	37	Aro O'ring	3	011235
4	Ajuste Empaquetadura	3	2200005	20	Junta Poliuretano Ø 75 x	3	215205	36	Respaldo para O'ring	3	011232
3	Guia Camisa	3	2200004	19	Medidor de Aceite	1	215170	35	Aro O'ring 2-225 H	3	011231-90
2	Porta Reten	3	2200003	18	Perno Biela	3	215160	34	Aro O'ring 2-115	3	011229
1	Cabezal	1	2200002	17	Junta Ademite Ø 75 x Ø	3	215145	33	Tapon 3/8" BSP	1	011100
Pos	Denominacion	Cantidad	Codigo	Pos	Denominacion	Cantidad	Codigo	Pos	Denominacion	Cantidad	Codigo







**PAZIMA**



Felix Rogelio Chimenti 300 Villa Regina R.N  
(0298) 4463425 [www.pazima.la](http://www.pazima.la)